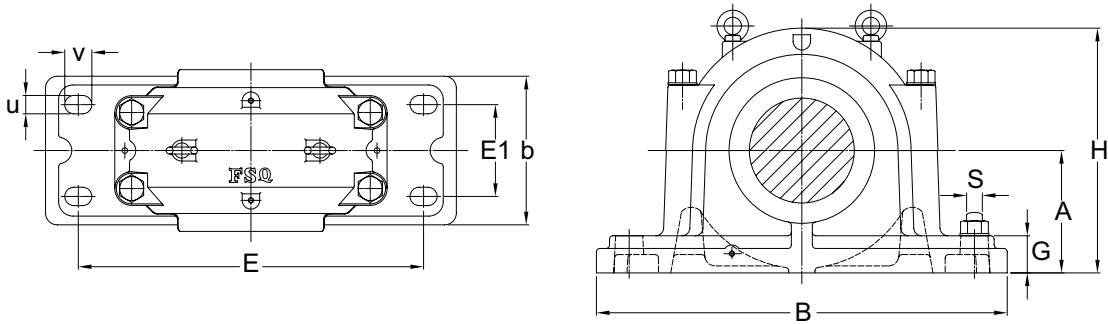


Housing No.	Dimensions mm														
	d	D H7	A h13	B	E	b	G	F H13	H	L	E1	u	v	d2 H12	d3 H12
SD 3034	150	260	160	540	450	200	50	77	320	230	110	35	52	153	183
SD 3036	160	280	170	560	470	220	50	84	340	250	120	35	52	163	193
SD 3038	170	290	170	560	470	220	50	85	345	250	120	35	52	173	203
SD 3040	180	310	180	620	510	230	60	92	360	270	140	35	55	183	213
SD 3044	200	340	200	700	570	260	65	100	400	290	160	35	55	203	240
SD 3048	220	360	210	740	610	270	65	102	420	300	170	35	55	223	260
SD 3052	240	400	240	820	680	300	70	114	475	330	190	42	62	243	286
SD 3056	260	420	250	860	710	320	85	116	500	350	200	42	62	263	306
SD 3060	280	460	280	920	770	330	85	128	550	360	210	42	62	283	332
SD 3064	300	480	280	940	790	340	85	131	560	370	210	42	62	303	352
SD 3068	320	520	310	1020	860	370	100	143	615	400	230	50	70	323	372
SD 3072	340	540	325	1060	890	390	100	144	640	410	250	50	70	343	392
SD 3076	360	560	340	1080	900	390	100	145	665	410	260	50	70	363	412



x	t	f1	f2	e	ZF Seal	Bolt S	WT. kg	Bearing No.	Adapter Sleeve	Locating Ring		End Cover
										Number	Q'ty	
60	M24	10	13.7	20	ZF34	M30	71	23034K	H3034	SR260x10	1	EP3034
70	M24	10	13.7	20	ZF36	M30	77	23036K	H3036	SR280x10	1	EP3036
72	M24	10	13.7	20	ZF38	M30	78	23038K	H3038	SR290x10	1	EP3038
76	M24	10	13.7	20	ZF40	M30	85	23040K	H3040	SR310x10	1	EP3040
79	M30	11	15.5	22	ZF44	M30	118	23044K	H3044	SR340x10	1	EP3044
84	M30	11	15.5	22	ZF48	M30	136	23048K	H3048	SR360x10	1	EP3048
90	M30	12	17.3	24	ZF52	M36	190	23052K	H3052	SR400x10	1	EP3052
95	M36	12	17.3	24	ZF56	M36	242.2	23056K	H3056	SR420x10	1	EP3056
105	M36	13	19.0	25	ZF60	M36	295	23060K	H3060	SR460x10	1	EP3060
108	M36	13	19.0	25	ZF64	M36	291	23064K	H3064	SR480x10	1	EP3064
117	M36	13	19.0	25	ZF68	M42	386	23068K	H3068	SR520x10	1	EP3068
117	M36	13	19.0	25	ZF72	M42	434	23072K	H3072	SR540x10	1	EP3072
121	M36	13	19.0	25	ZF76	M42	453	23076K	H3076	SR560x10	1	EP3076